

Bygg din egen kompostbeholder

Å lage sin egen kompostbeholder er ingen uoverkommelig oppgave. Her følger arbeidsbeskrivelse, tegninger og materiallister.

Beskrivelse av beholderen

Dette er en type beholder som fungerer godt og kan utføres i et utall varianter. Ventilasjon skjer gjennom hull i bunden. Beholderen tømmes ved å ta av frontveggen. Denne holdes på plass med vindushasper.

Den modellen vi forslår, er på 180 liter. Dette er vanligvis tilstrekkelig til en familie på 5 personer, med tømming 1-2 ganger i året. Får du fatt i isolasjonsplater f.eks. i bredde på 60 cm, kan du bygge beholderen med utgangspunkt i det. Størrelsen blir da ca. 270 liter.

Beholderen er isolert med isopor (ekspandert polystyren), og målene er tilpasset standardmålene på disse platene. Dette gjøres ved å kle den med fiberduk eller grunnmursplast. Isoporen må beskyttes for å unngå at den smuldrer og biter kommer i komposten. Dette gjøres ved å kle den med fiberduk eller grunnmursplast.

Det er også mulig å bruke hardere og mer solide isolasjonsplater (ekstrudert polystyren). Velg den nye typen som er blåst med karbondioksid og unngå plater blåst med HKFK. Slike plater er dyre i innkjøp, men gjør det mulig å spare resten av konstruksjonen. Platene har en så hard og glatt overflate at de ikke trenger beskyttelse innvendig.

For å unngå nedkjøling på kalde vinterdager, er det viktig at isolasjonsplatene er presset godt mot hverandre i alle hjørner. Pass særlig på at klemmene holder frontveggen godt på plass. Isolasjonen i lokket må være 50 x 60 cm og skal ligge oppå isolasjonen i veggene.

Skal alle materialene kjøpes til full pris, blir beholderen nesten like kostbar som en ferdigkjøpt beholder. Gamle materialer er fullgode til dette bruk. Kjøp evt. billigste sortering/forskalingsmaterialer. Unngå trykkimpregnerte materialer.

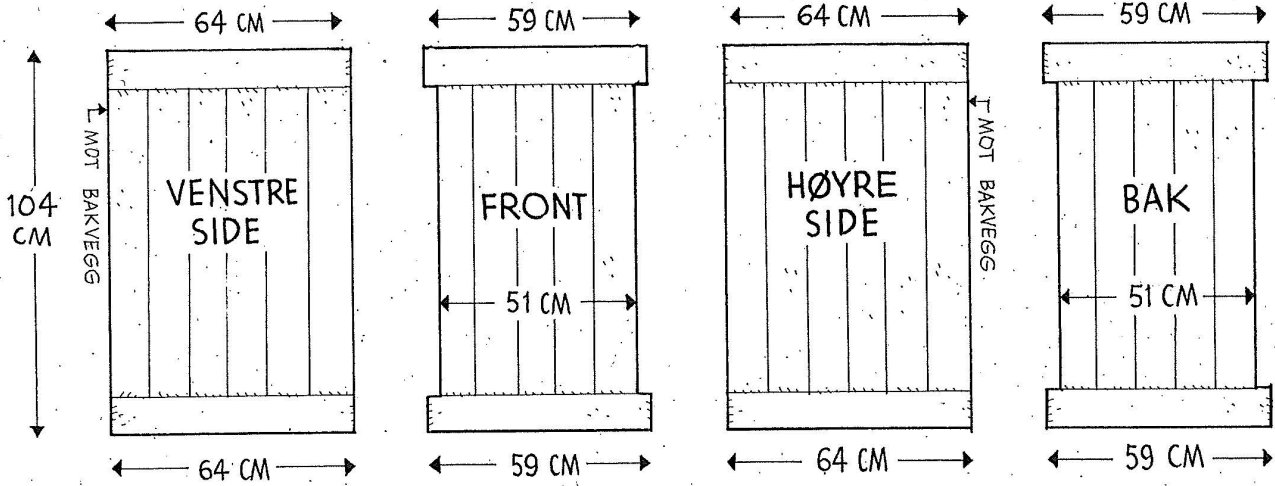
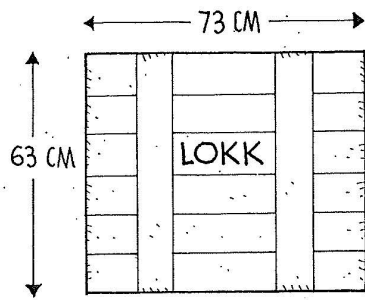
Arbeidsbeskrivelse

1. Kapp materialene i riktige lengder.
2. Studer tegningen og sett sammen sidene i lokket.
3. Skru sammen baksiden med sideveggene. Snu beholderen og frest hønsenettingen først og så de tre bunnbordene.
4. Skjær til isolasjon til bunn, lokk og innerlokk. Kle all isopor med fiberduk. Fest duken 5 cm inn på baksiden av platene.
5. Skru isolasjonen fast til sideveggene og lokket. Bruk stoppskiver.
6. Bor hull i bunnen – 5 mm med ca. 3 cm mellomrom for lufting.
7. Fest kasseklemmene som skal holde frontveggen.
8. Finn en bordbit til håndtak på innerlokket.

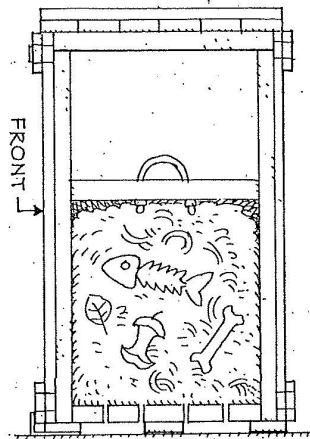
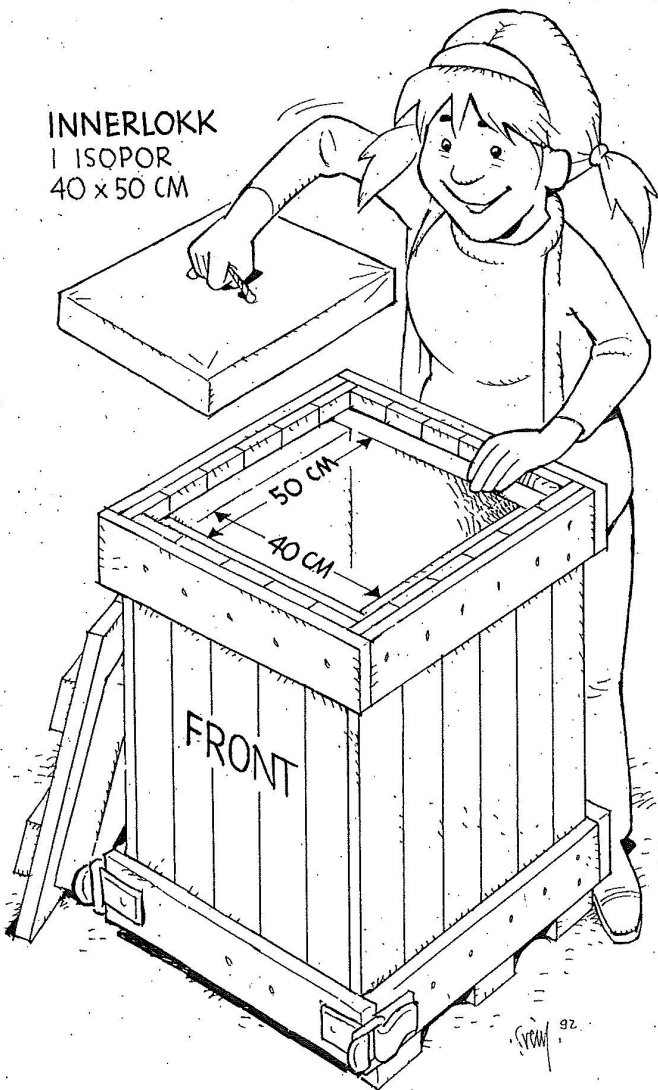
| MATERIALLISTE | | |
|------------------------|--------------------------|---------------|
| Dimensjon | Lengde (mål i cm) | Antall |
| Trelast 4 sider | | |
| 10 x 1,5 cm | 104 | 22 |
| 10 x 2,5 cm | 64 | 4 |
| 10 x 2,5 cm | 59 | 4 |
| Trelast bunn | | |
| 10 x 1,5 cm | 59 | 3 |
| Trelast lokk | | |
| 10 x 1,5 cm | 73 | 6 |
| 10 x 1,5 cm | 63 | 2 |

- Isolasjon: 6 stk. standard plater 5 x 50 x 100 cm.
I strøk med lange kalde vinter anbefales 10 cm tykkelse på platene.
- Fiberduk: 6 m², f.eks. tynn presenning.
- Hønsenetting: 60 x 70 cm
- Tjærepapp: 100 x 90 cm til lokket.
- Kasseklemmer: 4 stk.
- Spiker: Galvanisert, 100 stk. 35 mm og 30 stk. 25 mm.
- Pappspiker: Bruk maks 30 mm lengde.
- Skruer: 24 stk. 60 mm, 1 stk. 80 mm (feste kloss på innerlokk)
- Stoppskiver: 21 stk. store til å feste isoporen.
- Beis: Nok til ca. 5 m².

ISOLERT KOMPOST- BEHOLDER



INNERLOKK
I ISOPOR
40 x 50 CM



TVERRSNITT[®]
SETT FRA HØYRE SIDE